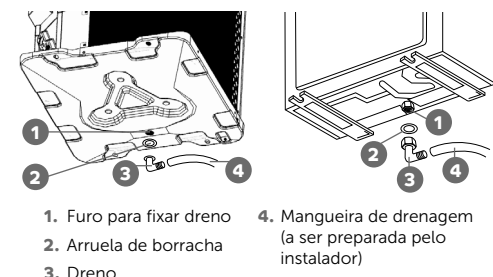


### 4.3 INSTALAÇÃO DO DRENO NA UNIDADE EXTERNA

A água condensada pinga da unidade externa quando o produto funciona no modo aquecimento ou devido às chuvas que podem atingir a unidade externa. Para não incomodar os seus vizinhos e proteger o ambiente, instale um dreno e uma mangueira de drenagem para direcionar a água condensada. Instale apenas o dreno e a arruela de borracha – você encontra no kit de instalação na unidade interna – na estrutura da unidade externa. Depois ligue uma mangueira de drenagem ao dreno como mostram as figuras ao lado.

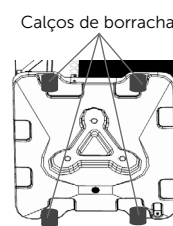


1. Furo para fixar dreno
2. Arruela de borracha
3. Dreno
4. Mangueira de drenagem (a ser preparada pelo instalador)

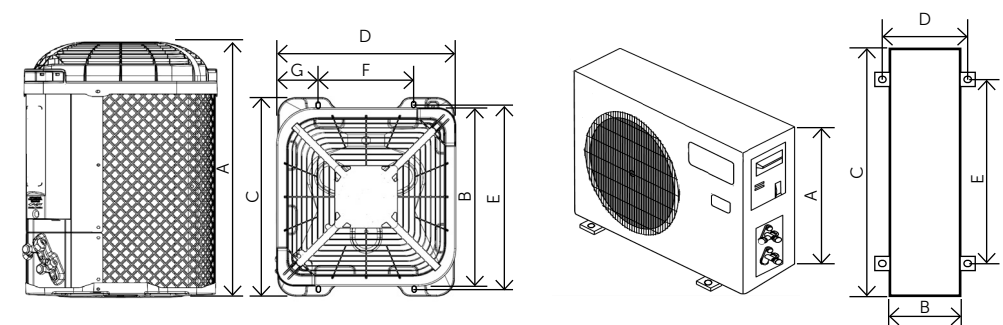
### 4.4 FIXAÇÃO DA UNIDADE EXTERNA

- O produto pode ser instalado com qualquer um dos 4 lados virados para a parede. Escolha a posição que melhor atenda sua necessidade.
- É imprescindível o uso de calços de borracha (esses calços não acompanham o produto) para apoiar a unidade externa em qualquer condição de instalação. Sem os calços o produto ficará sujeito a vibrações que podem propagar ruído para a unidade interna.

- Fixe a unidade com os calços de borracha com parafusos e porcas em uma base plana e sólida. Se instalada na parede, fixe bem o suporte para evitar que se mexa devido a vibrações e vento forte.



### 4.5 DIMENSÕES DAS UNIDADES EXTERNAS

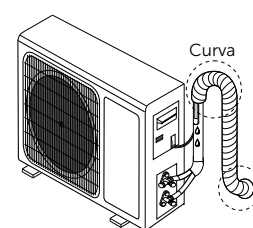


	A (mm)	B (mm)	C (mm)	D (mm)	E (mm)	F (mm)	G (mm)
<b>CBQ09C</b>	515	380	430	380	400	208	86
<b>CBQ12C</b>	515	380	430	380	400	208	86
<b>CBQ18C</b>	515	380	430	380	400	208	86
<b>CBQ22C</b>	555	440	490	440	460	268	86

	A (mm)	B (mm)	C (mm)	D (mm)	E (mm)
<b>CBQ09C</b>	482	240	660	265	440
<b>CBQ12C</b>	482	240	710	270	445
<b>CBQ18C</b>	585	280	810	312	512
<b>CBQ22C</b>	670	325	860	340	542

### 4.6 LIGAÇÃO DAS TUBULAÇÕES DA UNIDADE EXTERNA

1. Retire as porcas-flange plásticas das válvulas de 2 e 3 vias. Essas porcas podem ser descartadas.
2. Insira a porca-flange, que estão no kit de instalação da unidade interna, nos tubos de ligação.
3. Faça uma curva nas tubulações e fixe-as na parede. Essa curva irá ajudar a absorver vibrações e evitar que a água condensada nos tubos entre para o ambiente interno.



### 4.7 PROCEDIMENTO DE VÁCUO NAS UNIDADES

#### NOTAS:

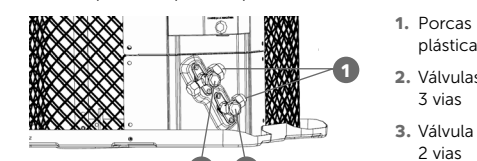
- A permanência de ar com unidade no ciclo de refrigeração pode provocar danos ao produto:
- Avarias no compressor
- Ruídos na unidade interna
- Perda da capacidade de refrigeração
- Aumento do consumo (Watts) do produto

Depois de conectar a tubulação nas unidades interna e externa, retire o ar e a umidade do sistema de refrigeração usando uma bomba de vácuo, como descrito a seguir:

1. Desaperte e remova a tampa da válvula de serviço (situada na válvula de 3 vias)
2. Conecte a mangueira (de baixa pressão) do conjunto manifold na válvula de serviço. Obs.: Conecte a extremidade da mangueira que possui o pino acionador do ventil da válvula de serviço. Sem esse pino, não será feito vácuo.

3. Ligue a bomba de vácuo.

4. Desaperte a porca-flange do tubo menor (conectado na válvula de 2 vias) e verifique se há sucção na extremidade do tubo (sucção feita pela bomba de vácuo). Obs.: Se não houver sucção, verifique o conjunto manifold (mangueiras / conexões / registros), se houver sucção, reconecte e aperte a porca-flange na válvula de 2 vias. Ver valor de torque na tabela do item 3.7.



1. Porcas plásticas
2. Válvulas 3 vias
3. Válvula 2 vias

#### NOTAS:

- As tampas das válvulas auxiliam na estanqueidade do sistema de refrigeração. Mantenha as mesmas sempre apertadas!
- Teste o Condicionador de Ar depois de terminar a instalação e registre os detalhes de funcionamento.

15. Faça um flange nas tubulações com um flangeador preferencialmente do tipo excêntrico, para garantir maior qualidade ao flange. Ao final, verifique se os flanges estão livres de rebarbas.



16. Fixe o tubo de líquido (diâmetro menor) à válvula 3 vias. Verifique especificações dos tubos e das porcas conforme tabela do item 3.7.

17. Fixe o tubo de gás (diâmetro maior) à válvula 2 vias. Verifique especificações dos tubos e das porcas conforme tabela do item 3.7.

18. Caso a unidade externa seja instalada com desnível de 3 metros ou mais acima da unidade interna, faça um sifão a cada 2,5 metros de altura, no tubo de sucção (bitola maior) conforme ilustração da página 6.

### 4.8 ADIÇÃO DE CARGA DE REFRIGERANTE

- O tipo refrigerante usado no produto é R410A. Esse tipo de refrigerante é composto por uma mistura de 2 outros refrigerantes, com diferentes densidades. Por isso, é imprescindível que a carga de refrigerante seja feita na forma líquida. Para isso, gire o cilindro para que fique com a válvula para baixo.
- Seu produto vem com carga de refrigerante para 1 a 2 metros de tubulação de interligação. Para instalações com esse comprimento não é necessário adicionar ou retirar refrigerante.
- Para tubulações maiores que 2 metros adicione 20g de refrigerante a cada 1 metro adicional de tubulação.

- Para realizar a adição de refrigerante é necessário ligar o produto em modo RESFRIAR.
1. Conecte a mangueira do cilindro à válvula 3 vias. Certifique-se que você ligou o lado da mangueira que possui o acionador do ventil.

2. Posicione o cilindro de refrigerante sobre uma balança de precisão, abra a válvula do cilindro e adicione a carga necessária.

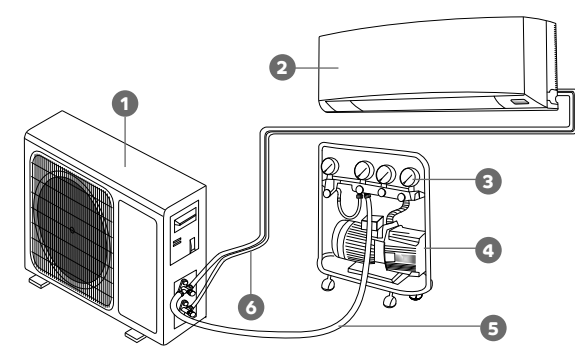
3. Feche a válvula do cilindro e remova a mangueira.

4. Coloque a tampa da válvula do ventil.

#### NOTA:

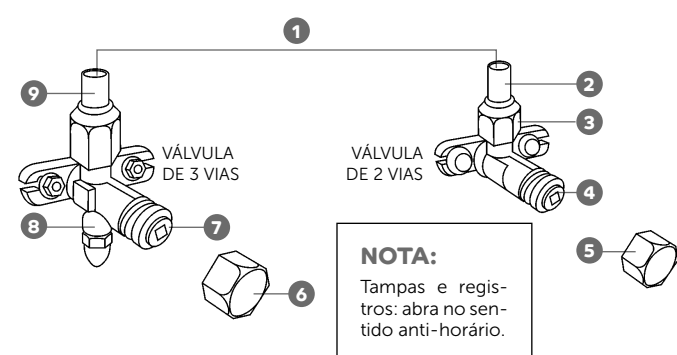
Evite liberar fluido refrigerante direto para o meio ambiente. Se for necessário liberar, utilize produto adequado (recolhedora de fluido refrigerante, que deve ser exclusiva para uso com gás R410A). Encaminhe para reciclagem de gás em empresas especializadas na sua região.

1. Unidade externa
2. Unidade interna
3. Manômetros e registros do manifold
4. Bomba de vácuo
5. Mangueira de baixa pressão
6. Tubo menor



#### VÁLVULAS DA UNIDADE EXTERNA

1. Tubos de interligação com a unidade interna
2. Tubo menor
3. Porca-flange
4. Registro
5. Tampa da válvula
6. Tampa da válvula
7. Registro
8. Válvula de serviço (tampa)
9. Tubo maior



#### NOTA:

Tampas e registros: abra no sentido anti-horário.

### 4.9 INSTALAÇÃO ELÉTRICA DA UNIDADE EXTERNA

## ⚠️ ADVERTÊNCIA

#### Risco de Choque Elétrico

Não use adaptadores, extensões ou T's.

Não remova o fio terra.

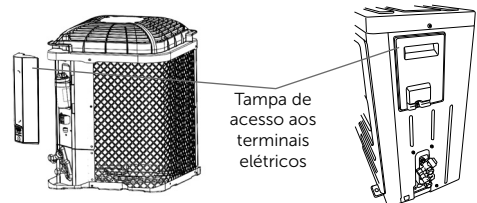
Desligue o disjuntor antes de efetuar qualquer manutenção ou limpeza no produto.

Recoloque todos os componentes antes de ligar o produto.

Não seguir estas instruções pode trazer risco de morte, incêndio ou choque elétrico.

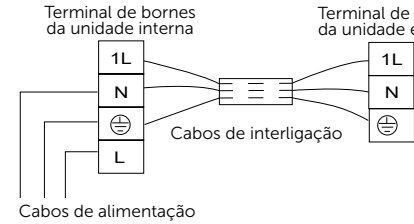
#### CONECTANDO OS CABOS DA UNIDADE INTERNA COM A UNIDADE EXTERNA

1. Certifique-se que o cabo de alimentação não está energizado.
2. Remova a tampa de acesso aos terminais elétricos da unidade externa.

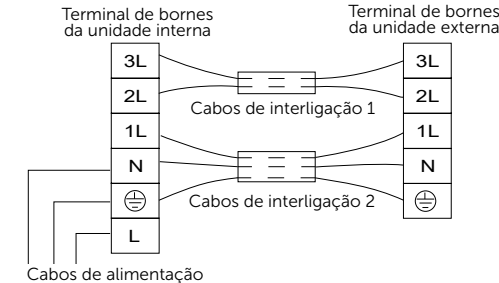


3. Conecte os cabos de Interligação vindos da unidade interna nos terminais da unidade externa. Preste atenção para ligar os cabos na mesma sequência com que foram ligados na unidade interna.

#### ESQUEMA DE LIGAÇÃO PARA MODELOS SOMENTE FRIO



#### ESQUEMA DE LIGAÇÃO PARA MODELOS COM AQUECIMENTO



4. Antes de fechar a tampa da borneira fixe os fios com a presilha e parafuse a tampa da borneira.

5. Feche o painel.

## Seção 5 Instalação elétrica residencial

## ⚠️ ADVERTÊNCIA



#### Risco de Choque Elétrico

Não use adaptadores, extensões ou T's.

Não remova o fio terra.

Desligue o disjuntor antes de efetuar qualquer manutenção ou limpeza no produto.

Recoloque todos os componentes antes de ligar o produto.

Recoloque todos os componentes antes de ligar o produto.

Recoloque todos os componentes antes de ligar o produto.

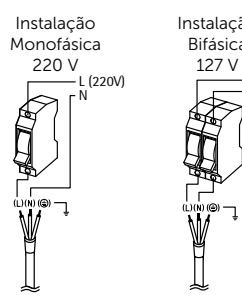
Recoloque todos os componentes antes de ligar o produto.

Não seguir estas instruções pode trazer risco de morte, incêndio ou choque elétrico.

#### IMPORTANTE:

- A instalação elétrica deve ser feita através de um circuito de alimentação individual, especificamente para o Condicionador de Ar.
- A tensão de alimentação pode oscilar entre 90% a 100% da tensão nominal.

- Para instalação em rede de alimentação 127 V é necessário realizar uma instalação bifásica, conforme desenhos ao lado.



- Verifique na tabela a seguir, a bitola e o comprimento máximo dos fios da rede elétrica residencial necessária para garantir o funcionamento do seu Condicionador de Ar:

Capacidade kW (BTU/h)	Tensão	Corrente	Distância do quadro (m)	Bitola do fio (mm²)
2,64 kW (9000) e 3,52 kW (12000)	220 V	até 5 A	até 40	2,5
			de 41 a 64	4,0
			de 65 a 97	6,0
			de 98 a 161	10,0
5,28 kW (18000)	220 V	7,6 A	até 40	2,5
			de 41 a 64	4,0
			de 65 a 97	6,0
			de 98 a 161	10,0
6,45 kW (22000)	220 V	9,2 A	até 40	4,0
			de 41 a 64	6,0
			de 65 a 97	10,0
			de 98 a 161	16,0

## Seção 6 Informações importantes sobre a instalação

#### IMPORTANTE:

- Seu produto requer uma instalação especializada e deve ser realizada, preferencialmente, pela Rede de Serviços Consul.
- A instalação do produto não é gratuita e as despesas decorrentes e consequentes de falhas na instalação (de peças que não pertençam ao aparelho), quando realizada por um recurso não capacitado pelo fabricante, são de responsabilidade única e exclusiva do Consumidor.
- A não observação das especificações e recomendações do Manual de Instalação quanto às condições para instalação do produto poderá invalidar a sua garantia.

Para uma instalação completa e de qualidade, conte com nossos produtos de instalação Consul. Você pode encontrá-los em nossas Lojas Online. Para comprar, acesse o site: <http://loja.consul.com.br/pecas-de-reposicao> ou [www.loja.compracerta.com.br](http://www.loja.compracerta.com.br)

## Seção 7 Dados técnicos

Unidade interna	CBN09C	CBP09C	CBN12C	CBP12C
Unidade externa	CBQ09C	CBQ09C	CBQ12C	CBQ12C
<b>Capacidade de refrigeração kW (BTU/h)</b>	2,64 (9000)	2,64 (9000)	3,52 (12000)	3,52 (12000)
<b>Ciclo</b>	FRIO	REVERSO	FRIO	REVERSO
<b>Potência nominal (W)</b>	1030	1030	1380	1550
<b>Corrente nominal (A)</b>	5,4	5,4	7,1	7,5
<b>Potência elétrica de refrigeração (W)</b>	814	814	1085	1085
<b>Eficiência energética COP (W/W)</b>	3,24	3,24	3,24	3,24
<b>Vazão de ar (m³/h)</b>	500	500	600	600
<b>Capacidade de aquecimento kW (BTU/h)</b>	—	2,64 (9000)	—	3,52 (12000)
<b>Tensão (V)</b>	220	220	220	220
<b>Frequência (Hz)</b>	60	60	60	60
<b>Peso da unidade interna (kg)</b>	8	8	9	9
<b>Peso da unidade externa (kg)</b>	20	23	21	29
<b>Dimensões (LxAxP) unidade interna (mm)</b>	765x280x220	765x280x220	835x280x220	835x280x220
<b>Dimensões (LxAxP) unidade externa (mm)</b>	380x515x430	680x482x240	380x515x430	710x482x240
<b>Disjuntor (A)</b>	10	10	10	10
<b>Compressor</b>	Rotativo	Rotativo	Rotativo	Rotativo

Unidade interna	CBN18C	CBP18C	CBN22C	CBP22C
Unidade externa	CBQ18C	CBQ18C	CBQ22C	CBQ22C
<b>Capacidade de refrigeração kW (BTU/h)</b>	5,28 (18000)	5,28 (18000)	6,45 (22000)	6,45 (22000)
<b>Ciclo</b>	FRIO	REVERSO	FRIO	REVERSO
<b>Potência nominal (W)</b>	2240	2600	2660	2660
<b>Corrente nominal (A)</b>	11,5	11,5	13,7	13,7
<b>Potência elétrica de refrigeração (W)</b>	1628	1628	1989	1989
<b>Eficiência energética COP (W/W)</b>	3,24	3,24	3,24	3,24
<b>Vazão de ar (m³/h)</b>	1050	1050	1200	1200
<b>Capacidade de aquecimento kW (BTU/h)</b>	—	5,28 (18000)	—	6,45 (22000)
<b>Tensão (V)</b>	220	220	220	220
<b>Frequência (Hz)</b>	60	60	60	60
<b>Peso da unidade interna (kg)</b>	12	12	13	13
<b>Peso da unidade externa (kg)</b>	28	40	33	56
<b>Dimensões (LxAxP) unidade interna (mm)</b>	934x325x244	934x325x244	1106x325x244	1106x325x244
<b>Dimensões (LxAxP) unidade externa (mm)</b>	380x550x430	810x585x280	440x723x490	860x650x310
<b>Disjuntor (A)</b>	15	15	20	20
<b>Compressor</b>	Rotativo	Rotativo	Rotativo	Rotativo

A corrente nominal e a tensão do fusível da placa de controle interno são: 3,15 A e 250 V. Obs.: A critério da fábrica e tendo em vista o aperfeiçoamento do produto, as características e informações aqui constantes poderão ser alteradas a qualquer momento, sem prévio aviso.

### WHIRLPOOL S.A. - UNIDADE DE ELETRODOMÉSTICOS

#### ATENDIMENTO AO CONSUMIDOR:

Rua Olympia Semeraro nº 675 - Jardim Santa Emília - São Paulo/SP  
CEP 04183-901 - Caixa Postal 5171

# Consul

#### Rede de Serviços

Capitais e regiões metropolitanas: 3003-0777  
Demais localidades: 0800 970 0777  
[www.consul.com.br](http://www.consul.com.br)



CONHEÇA A AMAZÔNIA

# Consul Manual de Instalação

Condicionador de Ar Split

Para agendar serviços de instalação e/ou reparo de seu produto junto à rede autorizada de assistências técnicas, você pode:

1. Acessar o site [www.consul.com.br/atendimento](http://www.consul.com.br/atendimento), através de seu computador ou de seu smartphone.



2. Acessar o site com o QR Code ao lado:
  - a. Abra o aplicativo para leitura do QR Code;
  - b. Aponte a câmera;
  - c. Aguarde a decodificação;
  - d. Acesse a página.

3. Ligar para 3003-0777 (capitais e regiões metropolitanas) ou 0800-970-0777 (demais localidades).

Para informações de uso, leia o Manual do Produto que também acompanha o produto.

As imagens deste Manual são meramente ilustrativas.

## Fique atento!

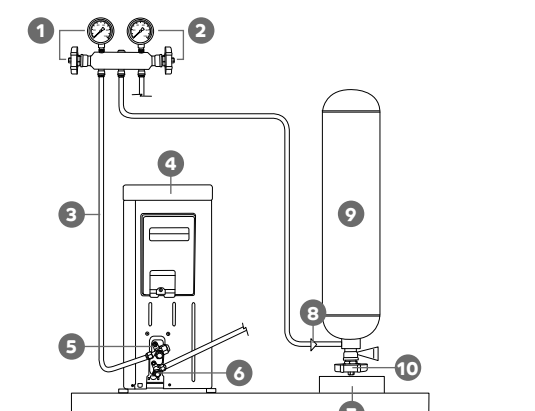
### ESTE PRODUTO CONTÉM O GÁS REFRIGERANTE R410A

#### CARACTERÍSTICAS DO R410A:

O R410A é um gás ecologicamente correto, por não agredir a camada de ozônio. É uma mistura de gases quase-azeotrópica, ou seja, na fase líquida é um gás homogêneo, mas em fase gasosa, não mantém a mistura uniformemente. Possui pressão de trabalho 1,6 vezes maior que o R22. Possui um óleo de compressor específico, Polyol Ester, que é diferente do R22. Absorve água e óleo com mais facilidade. Sendo assim, atente-se para que esses agentes não entrem nas tubulações. Garanta o correto armazenamento.

#### ATENTE-SE AOS PONTOS ABAIXO:

- Evite a contaminação/mistura do R410A com outros gases.
- Use equipamentos exclusivos para o R410A. Medidores, Mangueiras e Manifolds existentes para o R22 não podem ser usados para o R410A. A pressão segura de trabalho, em equipamentos usados com R22, não é alta o suficiente para suportar a pressão.
- O diâmetro de rosca da válvula de serviço foi alterado para evitar uso de equipamentos comuns ao R22.
- Nunca reutilize tubulações e porcas contaminadas/antes utilizadas com R22.
- Sempre faça a carga de gás pelo lado da fase líquida, ou seja, com a botija de gás "de cabeça para baixo".
- Sempre utilize balança, ao fazer a carga de gás. A carga deve ser exatamente igual à do produto (indicada na etiqueta do produto).
- Em caso de vazamento, deve-se recolher todo o gás refrigerante e, após o reparo, re-alizar carga completa.



1. Registro e manômetro de baixa pressão
2. Registro e manômetro de alta pressão (não utilizado neste caso)
3. Tubo de processo de "Baixa"
4. Unidade condensadora
5. Válvula de serviço de sucção
6. Válvula de serviço de expansão (quando tiver ventil Schrader)
7. Balança
8. Válvula de serviço
9. Cilindro de carga
10. Registro de saída de gás do cilindro

#### EQUIPAMENTOS NECESSÁRIOS:

- Medidores, mangueiras e manifold para R410A
- Bomba de vácuo exclusiva para R410A
- Recolhedora exclusiva para R410A
- Balança

## Seção 1 Segurança

### INSTRUÇÕES IMPORTANTES DE SEGURANÇA

#### A SUA SEGURANÇA E A DE TERCEIROS É MUITO IMPORTANTE.

Este manual e o seu produto têm muitas mensagens importantes de segurança. Sempre leia e siga as mensagens de segurança.

**Este é o símbolo de alerta de segurança. Este símbolo alerta sobre situações que podem trazer riscos à sua vida, ferimentos a você ou a terceiros. Todas as mensagens de segurança virão após o símbolo de alerta de segurança e a palavra "PERIGO" ou "ADVERTÊNCIA". Estas palavras significam:**

**PERIGO** Existe risco de você perder a vida ou de ocorrerem danos graves se as instruções não forem seguidas imediatamente.

**ADVERTÊNCIA** Existe risco de você perder a vida ou de ocorrerem danos graves se as instruções não forem seguidas.

Todas as mensagens de segurança mencionam qual é o risco em potencial, como reduzir à chance de se ferir e o que pode acontecer se as instruções não forem seguidas.

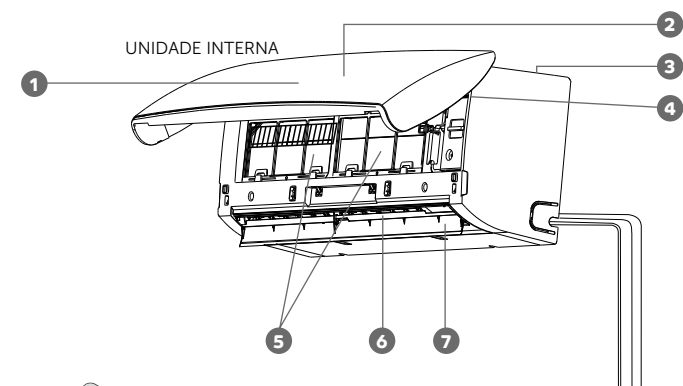
**IMPORTANTE:** Este produto não se destina à utilização por pessoas (inclusive crianças) com capacidades físicas, sensoriais ou mentais reduzidas, ou por pessoas com falta de experiência e conhecimento, a menos que tenham recebido instruções referentes à utilização do aparelho ou estejam sob a supervisão de uma pessoa responsável pela sua segurança.

Recomenda-se que as crianças sejam vigiadas para assegurar que elas não estejam brincando com o aparelho.

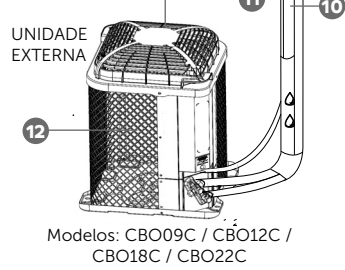
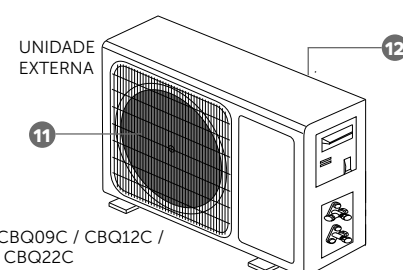
## Seção 2 Apresentação do produto

### 2.1 CONHECENDO O PRODUTO

1. Visor do painel e LED's indicativos
2. Painel frontal
3. Entrada de ar
4. Botão reiniciar filtro
5. Filtros HD
6. Ajustes de aletas horizontais
7. Saída de ar
8. Controle remoto
9. Tubos, cabos de interligação e cabo de alimentação
10. Mangueira de drenagem (não acompanha o produto)
11. Saídas de ar
12. Entradas de ar



**NOTA:**  
As imagens no manual são meramente ilustrativas.



### 2.2 ACESSÓRIOS QUE ACOMPANHAM O PRODUTO

- Manual do Produto
- Manual de Instalação
- Controle remoto
- Suporte de instalação (unidade interna)
- 6 parafusos para o suporte de instalação
- 6 buchas plásticas para o suporte de instalação
- Dreno com arruela plástica
- 2 porcas-flange pequenas para conexão das tubulações
- 2 porcas-flange grandes para conexão das tubulações
- Isolação da tubulação

## Seção 3 Instalação da unidade interna

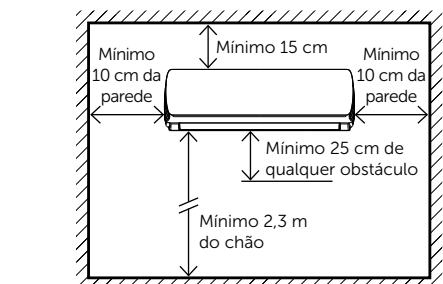
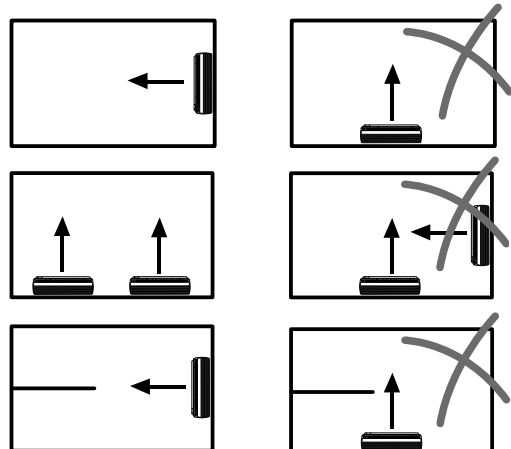
### ADVERTÊNCIA

**Risco de Explosão**  
Mantenha produtos inflamáveis, tais como gasolina e botijão de gás, longe do Condicionador de Ar.

Não seguir esta instrução pode trazer risco de morte, incêndio ou explosão.

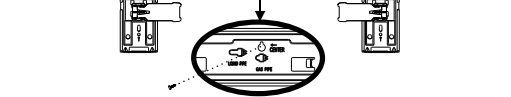
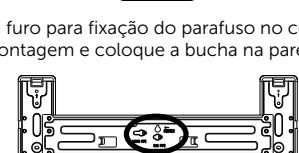
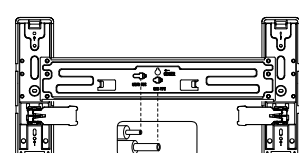
### 3.1 A MELHOR POSIÇÃO PARA INSTALAR

- Sempre que possível, instale o produto nas paredes que possuem maior distância entre si. Esse cuidado torna a distribuição do ar mais eficiente.
- Havendo mais de um Condicionador de Ar no ambiente, para melhor desempenho, evite fluxos de ar cruzado.
- Evite locais onde a circulação do ar possa ser obstruída ou dificultada por cortinas, móveis ou divisórias.
- Onde não haja um obstáculo perto da saída de ar, para que o ar possa se espalhar facilmente por todo o ambiente.
- Onde se possam providenciar, facilmente, a tubulação e os ofícios na parede.
- Mantenha a distância mínima necessária do teto, dada parede, de obstáculos e do chão.
- Onde o filtro de ar possa ser facilmente retirado para limpeza.
- Instale e mantenha a unidade interna e o controle remoto a pelo menos 1 m do televisor, do rádio etc.
- Instale a unidade interna o mais afastado possível (1 metro ou mais) de lâmpadas fluorescentes, evitando que o relé ou o espectro da lâmpada provoque interferências na unidade.
- Não coloque nada próximo à entrada e saída de ar que possa obstruí-la, pois isto pode reduzir a performance do produto.
- Num local que possa suportar o seu peso e que não aumente o ruído e as vibrações de funcionamento.



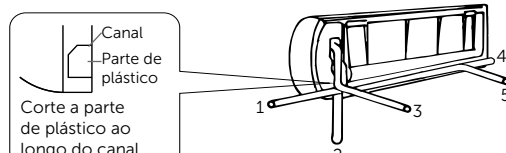
### 3.2 INSTALAÇÃO DA PLACA DE MONTAGEM

1. Selecione um local para instalar a placa de montagem de acordo com a localização da unidade interna e a direção dos tubos.
2. Se as tubulações de cobre já estiverem instaladas na parede, posicione as marcações Liquid Pipe (bitola menor) e Gas Pipe (bitola maior) do suporte de instalação sobre os tubos de forma que você possa cortá-los depois.



### 3.3 FURAÇÃO PARA A PASSAGEM DOS TUBOS

**NOTA:**  
A furação somente deve ser feita quando os tubos precisem ser passados através da parede. Quando existir uma pré-instalação de tubos na parede, não é necessário realizar a furação.



- Selecione a posição que melhor se ajusta a sua necessidade.
- Para instalações nas direções 1, 2 e 4, se necessário, você deve recortar o canal de passagem de tubos na lateral do produto.
- Quando os tubos forem instalados na posição 5, com os tubos sendo passados através da parede, utilize o marcador de papelão para marcar o centro do furo da parede.
- Para instalação na posição 5, posicione o marcador de papelão no suporte do lado esquerdo.
- Alinhe os furos do marcador do suporte.

- Marque a região do furo de passagem dos tubos e fixação entre as unidades.

### 3.4 INSTALAÇÃO DOS CABOS ELÉTRICOS DA UNIDADE INTERNA

#### ADVERTÊNCIA

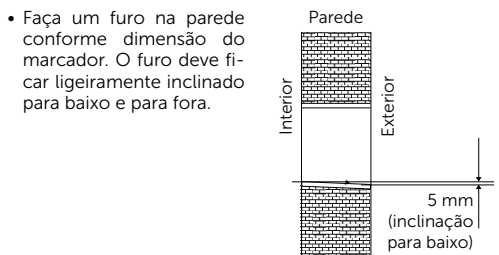
**Risco de Choque Elétrico**  
Não use adaptadores, extensões ou T's. Não remova o fio terra. Desligue o disjuntor antes de efetuar qualquer manutenção ou limpeza no produto. Recoloque todos os componentes antes de ligar o produto.

Não seguir estas instruções pode trazer risco de morte, incêndio ou choque elétrico.

- Para fazer a ligação elétrica do produto são necessários 2 conjuntos de cabos:
  1. **Cabo de alimentação:** Estes cabos devem ser conectados à rede elétrica do local onde está sendo instalado:
    - Com 3 fios: Terra, (N) Neutro e (L) Fase
  2. **Cabos de interligação:** Servem para conectar a unidade interna com a unidade externa.
    - Com 3 fios: Terra, (N) Neutro e (L) Fase para modelos somente FRIO
    - Com 5 fios: Terra, (N) Neutro, (L) Fase 1, (2L) Fase 2 e (3L) Fase 3 para modelos com aquecimento
- O cabo de alimentação é fornecido com a unidade interna. O cabo fornecido é do tipo estacionário, sem plugue, para ser ligado direto ao disjuntor, e possui 1 m de comprimento. Não devem ser realizadas emendas no cabo de alimentação. Caso necessite de um cabo com maior comprimento, consulte a Rede de Serviços Consul.

### 3.5 ESPECIFICAÇÕES DOS CABOS DE ALIMENTAÇÃO E DE INTERLIGAÇÃO

Cabo de alimentação	Capacidade (BTU/h)	Cabo de interligação		Modelo	Especificação dos cabos
		Área de seção transversal	Fios para terminais		
2,64 kW (9000)	1,0 a 1,5 mm <sup>2</sup> x 3	2L / 3L	1,0 mm <sup>2</sup> x 2	H05RN-F	Os cabos de interligação devem ser para uso externo conforme IEC60245-4 (IEC 57). As especificações de área da seção atendem a uma instalação com até 15m de fios. Para instalações com comprimento maior consulte um electricista de sua confiança.
		Terra / N / 1L	1,5 mm <sup>2</sup> x 3	H07RN-F	
3,52 kW (12000)	1,0 a 1,5 mm <sup>2</sup> x 3	2L / 3L	1,0 mm <sup>2</sup> x 2	H05RN-F	
		Terra / N / 1L	1,5 mm <sup>2</sup> x 3	H07RN-F	
5,28 kW (18000)	1,5 a 2,5 mm <sup>2</sup> x 3	2L / 3L	1,0 mm <sup>2</sup> x 2	H05RN-F	
		Terra / N / 1L	1,5 mm <sup>2</sup> x 3	H07RN-F	
6,45 kW (22000)	1,5 a 2,5 mm <sup>2</sup> x 3	2L / 3L	1,0 mm <sup>2</sup> x 2	H05RN-F	
		Terra / N / 1L	1,5 mm <sup>2</sup> x 3	H07RN-F	



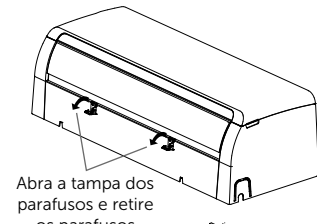
- Quando os tubos forem instalados nas posições 1, 2 ou 4, onde não seja necessário passar a tubulação através da parede, encontre a posição de furação conforme sua necessidade.

- Marque a região do furo de passagem dos tubos e fixação entre as unidades.

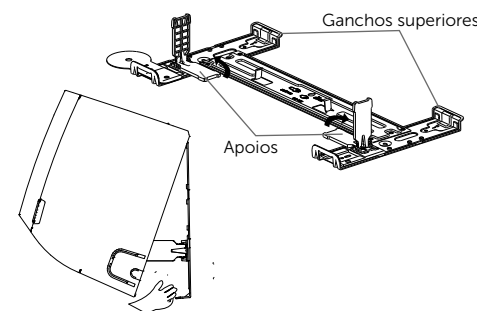
### 3.6 INSTALAÇÃO DA UNIDADE INTERNA

### 3.6 INSTALAÇÃO DA UNIDADE INTERNA

- O Chassi da unidade interna possui um painel inferior removível. Remova os 2 parafusos e você terá mais espaço para posicionar suas mãos e as chaves para fixar os tubos.

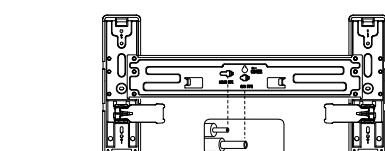


- A placa de montagem possui dois apoios de afastamento para facilitar a montagem da unidade interna.



### INSTALAÇÃO COM TUBOS PRÉ-INSTALADOS NA PAREDE

1. Encaixe a unidade interna na placa de montagem e abra os apoios de afastamento para apoiar a unidade interna.
2. Corte as tubulações pré-instaladas prestando atenção às marcações Liquid Pipe (bitola menor) e Gas Pipe (bitola maior) do suporte de instalação.



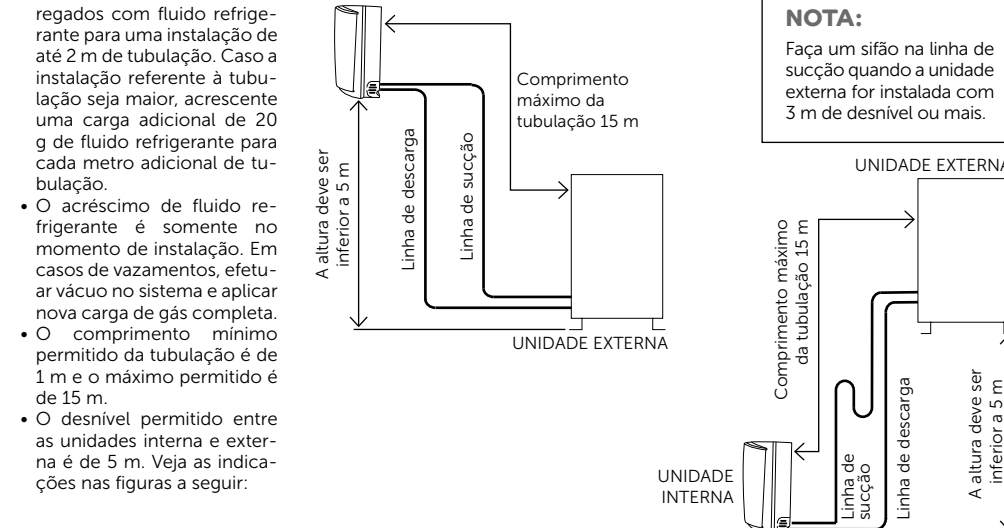
3. Insira as porcas existentes no kit de instalação nas tubulações da parede.
4. Faça um flange com um flangeador, preferencialmente do tipo excêntrico, para garantir maior qualidade ao flange.

### 3.7 ESPECIFICAÇÃO DE TUBOS E PORCAS

Modelo	Lado do líquido			Lado do gás		
	Tubo Diâmetro	Porca Largura	Torque	Tubo Diâmetro	Porca Largura	Torque
2,64 kW (9000)	6,35 mm (1/4 pol)	17 mm	1,8 N.m	9,54 mm (3/8 pol)	22 mm	3,5 N.m
3,52 kW (12000)	6,35 mm (1/4 pol)	17 mm	1,8 N.m	12,7 mm (1/2 pol)	24 mm	7,5 N.m
5,28 kW (18000)	6,35 mm (1/4 pol)	17 mm	1,8 N.m	12,7 mm (1/2 pol)	24 mm	7,5 N.m
6,45 kW (22000)	9,54 mm (3/8 pol)	22 mm	3,5 N.m	15,88 mm (5/8 pol)	27 mm	7,5 N.m

## Seção 4 Instalação da unidade externa

### 4.1 A MELHOR POSIÇÃO PARA INSTALAR



### 4.1 A MELHOR POSIÇÃO PARA INSTALAR

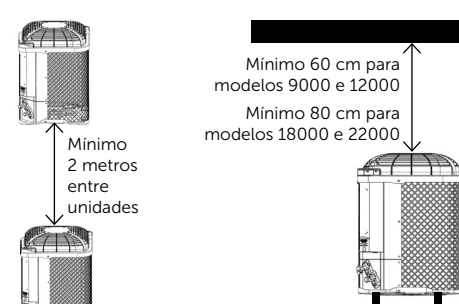
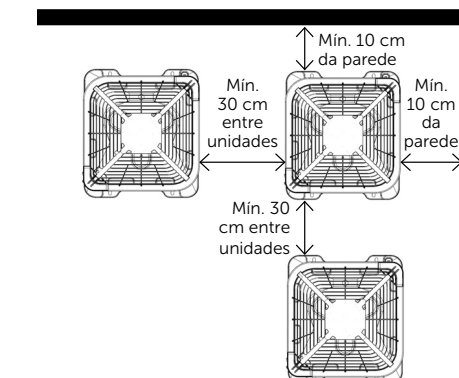
#### ADVERTÊNCIA

**Risco de Explosão**  
Mantenha produtos inflamáveis, tais como gasolina e botijão de gás, longe do Condicionador de Ar.

Não seguir esta orientação pode resultar em risco de vida, incêndio ou choque elétrico.

### 4.2 DISTÂNCIAS MÍNIMAS

**Distâncias mínimas nas laterais**  
A entrada do ar que refrigera a serpentina do condensador é feita pelas laterais do produto. A obstrução das entradas de ar provoca perdas na capacidade de refrigeração e no consumo (Watts) do produto.



## Seção 5 Dicas

### 5.1 CONSUMO DE ENERGIA

- No verão mantenha as persianas ou cortinas fechadas, evitando que a luz do sol entre diretamente no ambiente. Não inverta a situação se inverto. Lembre-se que no verão, quanto mais você quiser reduzir a temperatura ambiente, maior será o consumo de energia. No inverno, ao contrário, quanto mais elevar a temperatura de-sejada do ambiente, maior será o consumo de energia. Isto causa baixo rendimento, aumenta o consumo de energia e ocasiona operação irregular.
- Evite expor o controle remoto a condições extremas de calor e umidade.
- Mantenha as crianças afastadas do aparelho.
- Desligue o aparelho rapidamente e contate a **Rede de Serviços Consul** se:
  - O disjuntor cai ou o fusível queima frequentemente.
  - A água ou objetos estranhos entrarem acidentalmente no aparelho.
  - Houver ruídos anormais durante a operação do Condicionador de Ar.
- O Condicionador de Ar não é indicado para usos como: secar roupas ou preservar alimentos.
- Quando o aparelho for permanecer desligado por um longo período, desligue o disjuntor.
- Se o Condicionador de Ar for instalado na cozinha, evite que o fluxo de ar seja direcionado diretamente para o fogão pois isso pode prejudicar o rendimento de seu aparelho.
- Não coloque quaisquer objetos sobre a unidade externa.
- Mantenha a distância necessária do teto e da parede, segundo o manual de instalação; onde também o filtro de ar possa ser retirado facilmente para limpeza.
- Instale a unidade interna o mais afastado possível de lâmpadas fluorescentes, evitando que os relés das mesmas provoquem interferências na unidade.
- Instale num local conveniente e bem ventilado, não instale em local que possa haver fuga de gás inflamável.
- Não instale a unidade externa num local sujo ou gorduroso, próximo à saída de gás de vulcanização ou de uma costa marítima altamente salina. Evite também instalá-la perto de estrada, onde poderia ficar suja de lama.
- Havendo mais de um Condicionador de Ar no ambiente, para melhor desempenho, evite fluxos de ar cruzado.

### 5.2 CUIDE DE SUA SAÚDE

- Mantenha a temperatura do ambiente agradável, tornando cuidado ao ajustar a temperatura em locais ocupados por crianças ou idosos.
- Não exponha o corpo diretamente ao fluxo de ar por longos períodos.
- Para que o funcionamento seja mais silencioso, instale o Condicionador de Ar num local que possa suportar o seu peso.
- Instale a unidade externa num local onde o ar liberado e o ruído de funcionamento não incomodem os seus vizinhos.
- Não coloque obstáculos ou objetos em frente à saída de ar da unidade externa, já que isso pode afetar o funcionamento do Condicionador de Ar e aumentar o nível do ruído.

### 5.3 CUIDE DO SEU PRODUTO

- Desligue o disjuntor antes de qualquer manutenção ou limpeza.
- Não opere o Condicionador de Ar sem o filtro, porque poderá ocorrer acúmulo de poeira nos componentes internos, prejudicando o funcionamento.
- Nunca utilize um pedaço de fio ou arame no lugar do fusível. Procure utilizar fusíveis de efeito retardado ou disjuntores termo magnéticos.
- Use uma fonte de alimentação adequada, de acordo com os requisitos na etiqueta de identificação do produto. Não use extensões ou benjamins para a ligação à rede elétrica e nem faça emendas no cabo de alimentação. Essas práticas acarretam riscos de danos aos produtos ou podem até mesmo provocar incêndio.

#### NOTA:

Os danos causados pelo não cumprimento das instruções contidas neste manual são de sua responsabilidade.

## Seção 6 Solução para a maioria dos problemas

Antes de chamar a **Rede de Serviços Consul**, faça uma verificação prévia, consultando a tabela a seguir:

PROBLEMA	VERIFIQUE
<b>O Condicionador de Ar não funciona</b>	Se a tensão da rede elétrica está de acordo com as especificações do produto. Se o disjuntor está ligado ou se o fusível da instalação não está queimado. Se as pilhas do controle remoto são novas e se foram colocadas corretamente.
<b>O Condicionador de Ar não refrigera ou não aquece com eficiência</b>	Se o filtro de ar está limpo. Se portas ou janelas estão fechadas. Se o fluxo de ar não está obstruído. Se o ambiente está diretamente exposto a luz solar. Neste caso, recomendamos fechar cortinas ou persianas. Se houve queda ou sobrecarga momentânea na rede elétrica. Se a temperatura programada no aparelho está adequada. Se o cálculo de carga térmica foi feito adequadamente para o ambiente em que o aparelho foi instalado.
<b>Controle ineficaz</b>	Se houver uma forte interferência (de uma descarga excessiva de eletricidade estática, anomalia da tensão de alimentação), o funcionamento será anormal. Neste caso, desligue o disjuntor e volte a ligar após 2-3 segundos.
<b>Não funciona imediatamente</b>	Se mudou o modo durante o funcionamento, poderá haver um atraso de 3 minutos.
<b>Cheiro estranho</b>	Este cheiro pode vir de outra fonte, como a mobília.
<b>Ruído de água</b>	Provocado pelo fluxo do refrigerante no Condicionador de Ar. Não é uma avaria.
<b>Pode ouvir-se ruídos como "pequenos estalos"</b>	Provocado pela expansão ou contração do painel frontal, devido a mudança de temperatura. Não é uma avaria.
<b>Spray de umidade na saída de ar</b>	A umidade aparece quando a temperatura da sala se torna muito fria durante o funcionamento no modo RESFRIAR ou DESUMIDIFICAR.
<b>O indicador de funcionamento piscando e ventilador da unidade interna parado</b>	A unidade passa do modo AQUECER para descongelamento da unidade externa. O indicador apagará em 10 minutos e o produto retornará ao modo AQUECER.
<b>Indicador LIMPAR FILTRO aceso</b>	Verifique as condições do filtro. Se necessário, limpe o filtro e, em seguida, deve ser resetado manualmente pressionando o botão na parte interna do painel.

## Seção 7 Dados técnicos

Unidade interna	CBN09C	CBP09C	CBN12C	CBP12C
Unidade externa	CBO09C	CBQ09C	CBO12C	CBQ12C
<b>Capacidade de refrigeração kW (BTU/h)</b>	2,64 (9000)	2,64 (9000)	3,52 (12000)	3,52 (12000)
<b>Ciclo</b>	FRIO	REVERSO	FRIO	REVERSO
<b>Potência nominal (W)</b>	1030	1030	1380	1550
<b>Corrente nominal - Frio (A)</b>	5,4	5,4	7,1	7,5
<b>Potência elétrica de Refrigeração (W)</b>	814	814	1085	1085
<b>Eficiência energética COP (W/W)</b>	3,24	3,24	3,24	3,24
<b>Vazão de ar (m³/h)</b>	500	500	600	600
<b>Capacidade de aquecimento kW (BTU/h)</b>	—	2,64 (9000)	—	3,52 (12000)
<b>Tensão (V)</b>	220	220	220	220
<b>Frequência (Hz)</b>	60	60	60	60
<b>Peso da unidade interna (kg)</b>	8	8	9	9
<b>Peso da unidade externa (kg)</b>	20	23	21	29
<b>Dimensões (LxAxP) unidade interna (mm)</b>	765x280x220	765x280x220	835x280x220	835x280x220
<b>Dimensões (LxAxP) unidade externa (mm)</b>	380x515x430	660x482x240	380x515x430	710x482x240
<b>Disjuntor (A)</b>	10	10	10	10
<b>Compressor</b>	Rotativo	Rotativo	Rotativo	Rotativo

Unidade interna	CBN18C	CBP18C	CBN22C	CBP22C
Unidade externa	CBO18C	CBQ18C	CBO22C	CBQ22C
<b>Capacidade de refrigeração kW (BTU/h)</b>	5,28 (18000)	5,28 (18000)	6,45 (22000)	6,45 (22000)
<b>Ciclo</b>	FRIO	REVERSO	FRIO	REVERSO
<b>Potência nominal (W)</b>	2240	2600	2660	2660
<b>Corrente nominal - Frio (A)</b>	11,5	11,5	13,7	13,7
<b>Potência elétrica de Refrigeração (W)</b>	1628	1628	1989	1989
<b>Eficiência energética COP (W/W)</b>	3,24	3,24	3,24	3,24
<b>Vazão de ar (m³/h)</b>	1050	1050	1200	1200
<b>Capacidade de aquecimento kW (BTU/h)</b>	—	5,28 (18000)	—	6,45 (22000)
<b>Tensão (V)</b>	220	220	220	220
<b>Frequência (Hz)</b>	60	60	60	60
<b>Peso da unidade interna (kg)</b>	12	12	13	13
<b>Peso da unidade externa (kg)</b>	28	40	33	56
<b>Dimensões (LxAxP) unidade interna (mm)</b>	934x325x244	934x325x244	1106x325x244	1106x325x244
<b>Dimensões (LxAxP) unidade externa (mm)</b>	380x550x430	810x585x280	440x723x490	860x650x310
<b>Disjuntor (A)</b>	15	15	20	20
<b>Compressor</b>	Rotativo	Rotativo	Rotativo	Rotativo

A corrente nominal e a tensão do fusível da placa de controle interno são: 3,15 A e 250 V

Obs.: A critério da fábrica e tendo em vista o aperfeiçoamento do produto, as características e informações aqui constantes poderão ser alteradas a qualquer momento, sem prévio aviso.

## Seção 8 Medidas de descarte

### INFORMAÇÃO AMBIENTAL

#### EMBALAGEM

A Consul procura em seus projetos utilizar embalagens cujas partes sejam de fácil separação, bem como de materiais recicláveis. Portanto as embalagens como os caixões de EPS (poliestireno expandido), sacos plásticos e outros materiais que constituem a embalagem devem ser descartadas corretamente, sendo que as mesmas são recicláveis e não devem ser descartadas no solo, rio ou outros corpos d'água.

Para se ter uma ideia, estas embalagens que podem ser recicladas, se descartadas em qualquer local, terão os seguintes tempos de degradação: aproximadamente 6 meses para o encarte de papel/papelão, aproximadamente 450 anos para o plástico da embalagem e indeterminado para os materiais de EPS.

A reciclagem e a reutilização dos materiais que compõem a embalagem podem ser realizadas desde que comprovadas a viabilidade técnica, econômica e ambiental.

#### PRODUTO

Este produto foi construído com materiais que podem ser reciclados e/ou reutilizados. Então, ao se desfazer do mesmo, procure companhias especializadas em desmontá-lo corretamente.

#### DESCARTE

Ao descartar este produto, no final de sua vida útil, solicitamos que seja observado a legislação local existente vigente em sua região, para que desta forma, se faça o descarte da maneira mais correta possível.

## Seção 9 Garantia

Os modelos de Condicionadores de Ar Split Consul 9.000, 12.000, 18.000 e 22.000 BTU/h possuem garantia contra defeitos de fabricação pelo prazo de 12 meses (exceto para compressores e condensadores microcanais presentes nos modelos CBO09; CBO12; CBO18; CBO22 que possuem 03 (três) anos de garantia para defeitos de fabricação), contados a partir da data da emissão da Nota Fiscal ou da entrega do produto, ao primeiro adquirente, sendo:

- Os 90 (noventa) primeiros dias (3 meses)

— garantia legal;

- Os 09 (nove) últimos meses — garantia contratual, concedida pela Whirlpool S.A.;

- Os 24 (vinte e quatro) últimos meses — garantia especial para defeitos de fabricação de Compressor e Condensadores Microcanais, concedida pela Whirlpool S.A

A garantia compreende a substituição gratuita de peças e mão de obra para defeitos constatados como sendo de fabricação. Apenas a Rede de Serviços Consul, a Whirlpool S.A., ou quem esta indicar, são responsáveis pelo diagnóstico de falhas e execução de reparos durante a vigência da garantia. Durante o período de vigência da garantia, se os defeitos constatados forem de fabricação, o fabricante se obriga a trocar as peças e/ou assistir gratuitamente o seu produto a partir da data do chamado. Se o produto não apresentar defeitos ou apresentar uso inadequado, será cobrada a taxa de visita técnica.

Tabela de Componentes com garantia até 90 (noventa) dias:	
Categoria	Componentes
Ar Condicionado Split	Painel Frontal, Bandeja com Direcionador de Ar, Válvula de Serviço e Aleta Horizontal.

**As garantias legal e/ou contratual ficam automaticamente invalidadas se:**

- Não forem observadas as orientações e recomendações do Manual do Consumidor quanto a utilização do produto;
- Na instalação do produto não forem observadas as especificações e recomendações do Manual de instalação quanto às condições para instalação do produto, tais como, nivelamento do produto, adequação

do local para instalação, tensão elétrica compatível com o produto, etc.;

- Na instalação, as condições elétricas, oscilação de energia, pressão de água e/ou gás não forem compatíveis com as ideais recomendadas no Manual do Produto;
- Ocorrerem mau uso, má conservação, descuido, modificações estéticas e/ou funcionais, ou ainda, falhas decorrentes do conserto por pessoas ou entidades não credenciadas pela Rede de Serviços Consul;
- Houver sinais de violação do produto, remoção e/ou adulteração do número de série ou da etiqueta de identificação do produto;
- Houver a queima do compressor provocada por problemas na rede elétrica ou tensão inadequada;
- Produto ligado diferente do informado neste manual, com comandos a distância ou outra forma que altere sua característica original.

**As garantias legal e/ou contratual não cobrem:**

- Quando o Split (unidade externa) estiver instalado em uma altura superior a 2 m, o consumidor deve providenciar um andaime para que o técnico possa fazer o reparo;
- Despesas decorrentes e consequentes de instalação de peças e acessórios que não pertençam ao produto, mesmo aqueles comercializados pela Whirlpool S.A., salvo os especificados para cada modelo no Manual do Consumidor;
- Despesas com mão-de-obra, materiais, peças e adaptações necessárias à preparação do local para instalação do produto, ou seja: rede elétrica, de gás, alvenaria, aterramento, pressão de água, etc.;
- Transporte do produto até o local de instalação;
- Falhas no funcionamento do produto decorrentes da falta de fornecimento ou problemas e/ou insuficiência no fornecimento de energia elétrica, tais como: oscilações de energia elétrica superiores ao estabelecido no Manual do Consumidor;
- Serviços e/ou despesas de manutenção, tais como limpeza ou atendimentos preventivos solicitados;
- Falhas no funcionamento normal do produto decorrentes da falta de limpeza e

excesso de resíduos, bem como decorrentes da ação de animais (insetos, roedores ou outros animais), ou ainda, decorrentes da existência de objetos em seu interior, estranhos ao seu funcionamento e finalidade de utilização;

- Produtos ou peças que tenham sido danificados em consequência de remoção, manuseio, quedas ou atos e efeitos decorrentes da natureza, tais como relâmpago, chuva, inundação, etc.;
- Não nos responsabilizamos por problemas que foram ocasionados por serviços de terceiros (serviços técnicos não credenciados pela Whirlpool);
- No ato da entrega, verifique se o produto e as informações da Nota Fiscal estão de acordo com a compra realizada. Se identificar qualquer divergência, recuse a entrega, mencionando o motivo no verso da Nota Fiscal, e entre em contato com o responsável pela venda ou entrega;
- Defeitos estéticos (riscados ou amassados, manchados ou amarelados) e/ou com falta de peças em produtos de saldo ou mostruário. Estes têm garantia de 12 meses apenas para defeitos funcionais não discriminados em sua nota fiscal de compra;
- Problemas de oxidação/ferrugem com causa comprovada nos seguintes fatores:
  - Instalação em ambiente de alta salinidade;
  - Exposição e/ou contato do produto à substâncias ácidas ou alcalinas;
  - Utilização de produtos químicos inadequados para limpeza, incluindo uso de materiais ou ferramentas sujas/ásperas;
- Reposição de carga de gás e peças que apresentem desgaste natural com o uso do aparelho, como filtros e pilhas.

# Consul

## Rede de Serviços

Capitais e regiões metropolitanas: **3003-0777**  
Demais localidades: **0800 970 0777**  
[www.consul.com.br](http://www.consul.com.br)

## PRODUZIDO NO PÓLO INDUSTRIAL DE MANAUS



CONHEÇA A AMAZÔNIA

# Consul Manual do Produto

## Condicionador de Ar Split

Para agendar serviços de instalação e/ou reparo de seu produto junto à rede autorizada de assistências técnicas, você pode:

1. Acessar o site [www.consul.com.br/atendimento](http://www.consul.com.br/atendimento), através de seu computador ou de seu smartphone.
2. Acessar o site com o QR Code ao lado:
  - a. Abra o aplicativo para leitura do QR Code;
  - b. Aponte a câmera;
  - c. Aguarde a decodificação;
  - d. Acesse a página.
3. Ligar para 3003-0777 (capitais e regiões metropolitanas) ou 0800-970-0777 (demais localidades).

Para informações de instalação, leia o Manual de Instalação que também acompanha o produto.

As imagens deste Manual são meramente ilustrativas.

#### Obrigado por escolher um Consul!

Só a marca mais presente nos lares brasileiros pode oferecer tanto conforto e tranquilidade aliados à tecnologia. A presença da Consul em todo o Brasil é a prova da nossa preocupação em respeitar e bem atender nossos consumidores. E não foi diferente ao desenvolvermos este Condicionador de Ar Split. Pensamos em cada detalhe para melhor atender suas necessidades e tornar sua vida ainda mais agradável, moderna e desconhecida. Siga corretamente as instruções contidas neste manual e aproveite o máximo do seu novo produto. Este Manual o ajudará a esclarecer suas dúvidas e conhecer melhor todos os benefícios que só um Consul pode oferecer.

#### IMPORTANTE:

Seu produto requer uma instalação especializada e deve ser realizada, preferencialmente, pela **Rede de Serviços Consul**. A instalação do produto não é gratuita e as despesas decorrentes e consequentes de falhas na instalação (de peças que não pertençam ao aparelho), quando realizada por um recurso não capacitado pelo fabricante, são de responsabilidade única e exclusiva do consumidor. A não observação das especificações e recomendações do Manual de Instalação quanto às condições para instalação do produto poderá invalidar a sua garantia.

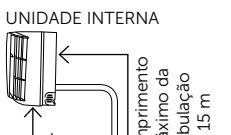
## Fique atento!

Os pontos descritos abaixo são de suma importância para que você consumidor, esteja atento no dia da Instalação do seu Condicionador de Ar Split Consul. Certifique-se que o Instalador:

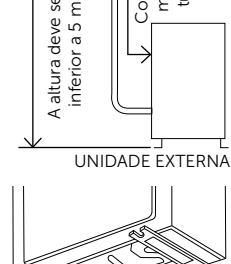
1. Usou o Manual de Instalação.



2. Verificou se a capacidade de refrigeração kW (BTU/h) do seu Condicionador de Ar Split está adequada ao ambiente onde será instalado (em caso de dúvidas, acesse [www.consul.com.br](http://www.consul.com.br) ou entre em contato com a Rede de Serviços Consul).

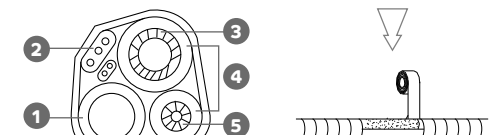
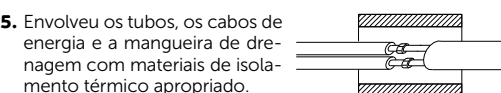


3. Respeitou as distâncias de instalação indicadas na imagem ao lado, sendo permitido no mínimo 1 m e no máximo 15 m de tubulação com 5 m de desnível.

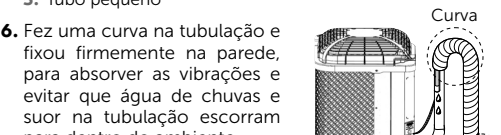


4. Nos modelos com aquecimento, conectou o dreno e a mangueira de drenagem.

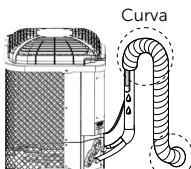
1. Dreno
2. Arruela
3. Mangueira de drenagem — não acompanha o produto; deve ser adquirida na Rede de Serviços Consul



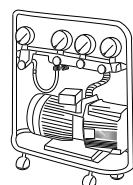
1. Mangueira de drenagem (a ser preparada pelo instalador)
2. Cabos de interligação
3. Tubo grande
4. Tubo com isolamento térmico
5. Tubo pequeno



6. Fez uma curva na tubulação e fixou firmemente na parede, para absorver as vibrações e evitar que água de chuvas e suor na tubulação escorram para dentro do ambiente.



7. Conectou a tubulação nas unidades interna e externa e retirou o ar e a umidade do sistema de refrigeração usando uma bomba de vácuo.



8. Usou um disjuntor individual, especificamente para o Condicionador de Ar e instalou um fio terra, com escapeamento para o disjuntor.

9. Não obstruiu as saídas de ar (interna e externa), para que o ar possa se espalhar facilmente por todo o ambiente.

## Seção 1 Segurança

### INSTRUÇÕES IMPORTANTES DE SEGURANÇA

#### A SUA SEGURANÇA E A DE TERCEIROS É MUITO IMPORTANTE.

Este manual e o seu produto têm muitas mensagens importantes de segurança. Sempre leia e siga as mensagens de segurança.

- Este é o símbolo de alerta de segurança. Este símbolo alerta sobre situações que podem trazer riscos à sua vida, ferimentos a você ou a terceiros. Todas as mensagens de segurança virão após o símbolo de alerta de segurança e a palavra "PERIGO" ou "ADVERTÊNCIA". Estas palavras significam:**

#### PERIGO

Existe risco de você perder a vida ou de ocorrerem danos graves se as instruções não forem seguidas imediatamente.

#### ADVERTÊNCIA

Existe risco de você perder a vida ou de ocorrerem danos graves se as instruções não forem seguidas.

Todas as mensagens de segurança mencionam qual é o risco em potencial, como reduzir à chance de se ferir e o que pode acontecer se as instruções não forem seguidas.

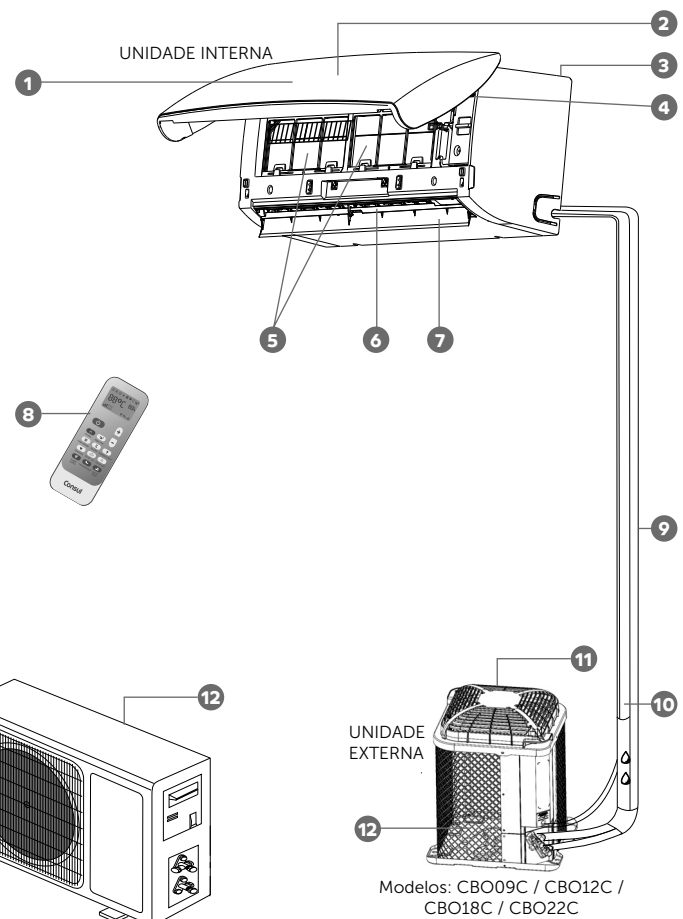
**IMPORTANTE:** Este produto não se destina à utilização por pessoas (inclusive crianças) com capacidades físicas, sensoriais ou mentais reduzidas, ou por pessoas com falta de experiência e conhecimento, a menos que tenham recebido instruções referentes à utilização do aparelho ou estejam sob a supervisão de uma pessoa responsável pela sua segurança.

Recomenda-se que as crianças sejam vigiadas para assegurar que elas não estejam brincando com o aparelho.

## Seção 2 Apresentação do produto

### 2.1 CONHECENDO O PRODUTO

1. Visor do painel e LED's indicativos
2. Painel frontal
3. Entrada de ar
4. Botão reiniciar filtro
5. Filtros HD
6. Ajustes de aletas horizontais
7. Saída de ar
8. Controle remoto
9. Tubos, cabos de interligação e cabo de alimentação
10. Mangueira de drenagem (não acompanha o produto)
11. Saídas de ar
12. Entradas de ar



Modelos: CBQ09C / CBO12C / CBQ18C / CBQ22C

Modelos: CBO09C / CBO12C / CBO18C / CBO22C

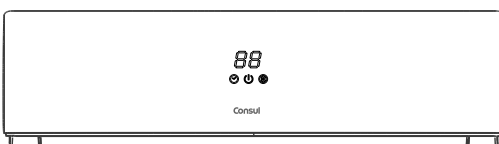
**NOTA:**  
As imagens no manual são meramente ilustrativas.

### 2.2 ACESSÓRIOS QUE ACOMPANHAM O PRODUTO

- Manual do Produto
- Manual de Instalação
- Controle remoto
- Suporte de instalação (unidade interna)
- 6 parafusos para o suporte de instalação
- 6 buchas plásticas para o suporte de instalação
- Dreno com arruela plástica (para os modelos com aquecimento)
- 2 porcas-flange pequenas para conexão das tubulações
- 2 porcas-flange grandes para conexão das tubulações
- Isolação da tubulação (20 cm)
- Cabo de alimentação

## Seção 3 Operação

### 3.1 PAINEL DIGITAL DA UNIDADE INTERNA



Mostra a temperatura selecionada no controle remoto.

### 3.2 CONTROLE REMOTO

#### PREPARANDO O CONDICIONADOR DE AR PARA UTILIZAÇÃO

##### Como colocar as pilhas no controle remoto.

1. Retire a tampa das pilhas na direção da seta.
2. Insira as novas pilhas, certificando-se de que os pólos (+) e (-) estão posicionados corretamente, bem como se os terminais das pilhas estão em contato com os terminais do controle remoto.
3. Volte a colocar a tampa fazendo-a deslizar até sua posição inicial.

#### IMPORTANTE:

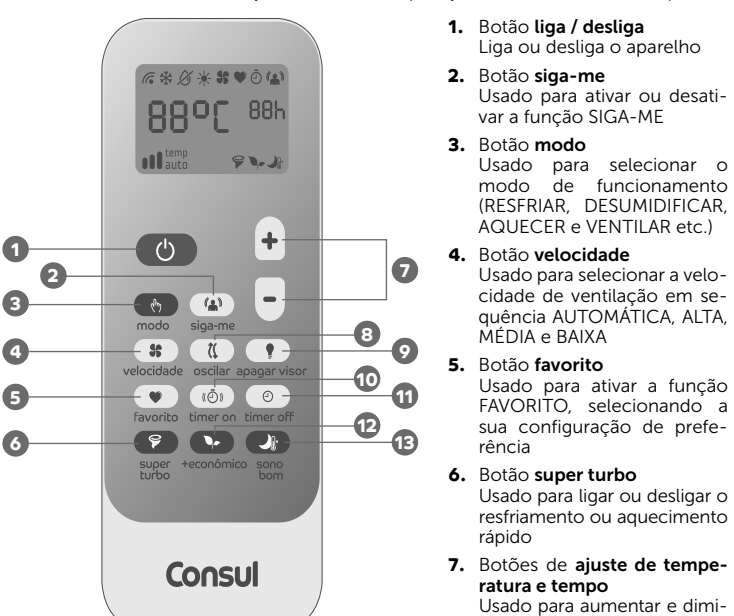
Aplique maior força ou utilize ferramenta para retirar a tampa.

#### NOTAS:

- Use duas pilhas AAA (1,5 V). Não use pilhas recarregáveis.
- Quando o visor ficar escuro, substitua as pilhas por novas do mesmo tipo.
- O visor do controle remoto não possui luz de fundo.

#### COMANDOS DO CONTROLE REMOTO

O controle remoto transmite os comandos para o produto. Para programar o Condicionador de Ar, aponte o controle remoto para o receptor de sinal da unidade interna. O controle remoto opera o Condicionador de Ar até uma distância de 7 m quando apontado para o receptor de sinal. O acionamento das funções do controle remoto depende do direcionamento correto do controle remoto para o receptor de sinal da unidade interna e, da não existência de obstáculos que prejudiquem o envio do sinal. Alguns aparelhos como TVs e lâmpadas fluorescentes podem interferir na recepção do sinal do controle remoto. Evite instalar o produto próximo a esses aparelhos. Maiores detalhes de cada função ou modo de operação serão detalhados nas próximas páginas.



#### SÍMBOLOS DE INDICAÇÃO NO VISOR DO CONTROLE REMOTO

1. Indicador de temperatura
2. Transmissão do sinal
3. Indicador de resfriamento
4. Indicador de desumidificação
5. Indicador de aquecimento (somente para modelos reversos)
6. Indicador da velocidade de ventilação
7. Indicador das funções TIMER ON e TIMER OFF
8. Indicador da função SIGA-ME
9. Contador das funções TIMER ON e TIMER OFF
10. Indicador de resfriamento SONO BOM
11. Indicador da função +ECONÔMICO
12. Indicador da função SUPER TURBO
13. Indicador de velocidade de ventilação em AUTOMÁTICO
14. Indicador de ventilação

### COMO UTILIZAR O CONTROLE REMOTO

Para operar o Condicionador de Ar, aponte o controle remoto para o receptor de sinal. O controle remoto opera o Condicionador de Ar até uma distância de 7 m quando apontado para o receptor de sinal da unidade interna, preferencialmente de frente para o produto.

### 3.3 PARA PROGRAMAR O CONDICIONADOR DE AR

#### PARA LIGAR

Para ligar o Condicionador de Ar, pressione o botão . O produto irá emitir um aviso sonoro.

#### IMPORTANTE:

- Sempre que o seu produto for desligado e logo após for religado ou as funções RESFRIAR e AQUECER forem alternadas, o seu produto poderá demorar aproximadamente 3 minutos para ligar o compressor.
- Para evitar que seja direcionado ao frio para o ambiente em modo AQUECER, o seu Condicionador de Ar possui um sistema de proteção. Nos primeiros 5 minutos de funcionamento, seu produto poderá ficar sem ventilação até que o trocador de calor da unidade interna atinja a temperatura ideal.

#### PARA SELECIONAR O MODO DE FUNCIONAMENTO

Para selecionar o modo de funcionamento, pressione o botão . Cada vez que o botão modo é pressionado, o modo de funcionamento muda na seguinte sequência:

RESFRIAR → DESUMIDIFICAR → AQUECER → VENTILAR

#### IMPORTANTE:

- O modo AQUECER NÃO se encontra disponível para os modelos frios.
- No modo AQUECER poderá haver o congelamento da unidade externa, porém o descongelamento acontece automaticamente. Depois de descongelada a unidade externa, o aparelho volta automaticamente ao modo AQUECER.

- No modo DESUMIDIFICAR, a temperatura e velocidade de ventilação são automaticamente reguladas de acordo com a temperatura ambiente atual.
- Caso a temperatura não esteja confortável, pode-se alterá-la aumentando ou diminuindo a temperatura em no máximo 2 °C.

#### PARA SELECIONAR A VELOCIDADE DO VENTILADOR

Para selecionar a velocidade do ventilador, pressione o botão . Cada vez que o botão velocidade é pressionado, a velocidade do ventilador é alterada na sequência:

AUTOMÁTICA → ALTA → MÉDIA → BAIXA

#### IMPORTANTE:

No modo APENAS VENTILAR, somente as velocidades ALTA, MÉDIA e BAIXA estão disponíveis.

#### REGULE A TEMPERATURA

- + Pressione para aumentar a temperatura (cada pressão corresponde a 1 °C).
- Pressione para diminuir a temperatura (cada pressão corresponde a 1 °C).

#### Escala de temperaturas disponíveis:

AQUECER 18 °C ~ 32 °C  
RESFRIAR

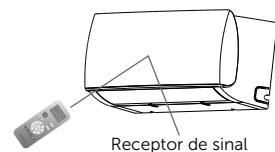
### 3.4 PARA UTILIZAR A FUNÇÃO SUPER TURBO

A função SUPER TURBO resfria ou aquece mais rápido o ambiente.

#### PARA LIGAR A FUNÇÃO SUPER TURBO

Para ligar a função SUPER TURBO, pressione a tecla . Se ativada juntamente com o modo RESFRIAR ou AQUECER, o Condicionador de Ar será automaticamente ajustado para a velocidade de ventilação SUPER TURBO ou AUTOMÁTICA e temperatura definida para 18 °C ou 32°C, respectivamente.

- Quando acionada juntamente com o modo RESFRIAR, após 30 minutos a velocidade muda para ALTA e a temperatura é mantida em 18 °C.
- A função SUPER TURBO não permite ajuste.
- O modo AQUECER NÃO se encontra disponível para os modelos frios.



#### NOTA:

O modo AQUECER NÃO está disponível nos modelos FRIOS.

#### IMPORTANTE:

Os modos APENAS VENTILAR e DESUMIDIFICAR não permitem ajuste de temperatura.

#### PARA SUA PROTEÇÃO

**Condições de funcionamento:**  
O sistema de proteção pode ser acionado e desligar o aparelho automaticamente:

Temperatura máxima para ambiente externo: 24 °C

Temperatura mínima para ambiente externo: -7 °C

Temperatura máxima para ambiente interno: 32 °C

Temperatura máxima para ambiente externo: 43 °C

Temperatura mínima para ambiente interno: 18 °C

Temperatura mínima para ambiente interno: 18 °C

Temperatura máxima para ambiente interno: 18 °C

Temperatura mínima para ambiente interno: 18 °C

Temperatura mínima para ambiente interno: 18 °C

Durante a operação, poderá ocorrer atuação dos dispositivos de proteção para manter as condições ideais de funcionamento do seu produto. Em caso de utilização fora dos limites de operação, os dispositivos de proteção poderão desligar automaticamente o produto.

O produto poderá levar até 3 minutos para estabelecer seu funcionamento, quando for ligado ou o modo de operação for alterado.

Caso haja interrupção no funcionamento por um longo período, pressione o botão para reiniciá-lo.

#### IMPORTANTE:

Em ambientes com alto teor de umidade, poderá ocorrer suor ou gotas sobre os direcionadores de ar e painel frontal durante o funcionamento nos modos RESFRIAR ou DESUMIDIFICAR. Mantenha portas e janelas fechadas durante o funcionamento do produto.

#### REGULE A DIREÇÃO DO FLUXO DE AR

O fluxo de ar vertical é automaticamente ajustado a um determinado ângulo, de acordo com o modo de funcionamento depois de ligar o produto.

- A direção do fluxo de ar também pode ser ajustada conforme desejar, pressionando o botão do controle remoto.
- Pressione o botão uma vez para que a aleta vertical comece a oscilar. Quando estiver na posição desejada, pressione o botão novamente. Evite ajustar a aleta vertical manualmente.

#### IMPORTANTE:

Para controlar o fluxo de ar horizontal, primeiro desligue o produto e desligue o disjuntor. Sendo assim movimentar as hastes das aletas horizontais para mudar o fluxo de ar como indicado na figura.

### PARA CANCELAR A FUNÇÃO SUPER TURBO

Para cancelar a função SUPER TURBO, pressione qualquer um dos botões **super turbo**, **sono bom**, **velocidade**, **liga/desliga** ou os botões de **ajuste de temperatura** e o produto volta a funcionar no modo em que estava anteriormente.

### 3.5 PARA UTILIZAR A FUNÇÃO TIMER

A função TIMER possui 2 modos que definem o horário em que o aparelho irá:

- **LIGAR:** quando o produto estiver desligado, use o botão para ligar.
- **DESLIGAR:** quando o produto estiver ligado, use o botão para desligar.

#### UTILIZANDO A FUNÇÃO TIMER ON

- Com o produto desligado, pressione o botão do controle remoto. Os ícones de MODO, TEMPERATURA e VELOCIDADE piscarão. Neste momento, defina o modo de funcionamento, a temperatura e a velocidade desejados.
- Pressione o botão novamente. A hora no controle remoto começará a piscar.
- Pressione os botões ou para selecionar a hora desejada para que o produto ligue automaticamente.
- Pressione o botão novamente para confirmar a operação. Você ouvirá um sinal sonoro e a hora parará de piscar, indicando que o produto está programado para desligar no horário desejado. O visor do controle remoto e do painel frontal do produto estarão com a função TIMER acionada.
- Quando a contagem acabar, o produto desligará automaticamente.
- Para cancelar a função TIMER OFF, pressione o botão . Você escutará um sinal sonoro e a função TIMER apagará do visor do controle remoto e do painel frontal.

### 3.6 PARA UTILIZAR A FUNÇÃO SONO BOM

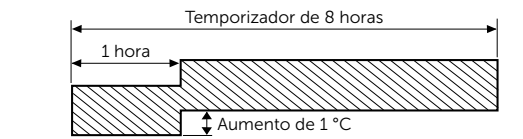
A Consul sabe que todo mundo possui um ciclo do sono em que a temperatura do corpo varia durante a noite. Durante o sono, a atividade do nosso corpo desacelera. Por isso, muitas pessoas acordam com frio ou calor, já que a situação de conforto ao deitar é diferente do momento durante o sono. Pensando nisso, o seu aparelho possui a função SONO BOM. Com ela você escolhe o tipo de noite e ela faz o resto - varia a temperatura automaticamente durante a noite, garantindo um maior conforto durante o seu sono.

#### PARA PRODUTOS SOMENTE FRIOS

- Selecione o modo RESFRIAR no controle remoto.
- Pressione o botão para ativar a função SONO BOM. Cada vez que o botão sono bom é pressionado, o tipo de noite é alterado, seguindo a sequência:

NOITES MUITO QUENTES → NOITES QUENTES

- A temperatura inicial irá aumentar 1 grau após a primeira hora e permanecerá na temperatura final pelas próximas 7 horas.



	Noites muito quentes	Noites quentes
Temperatura inicial:	18 °C	20 °C
Temperatura final:	19 °C	21 °C

- O aparelho apagará o visor e desligará automaticamente 8 horas após o acionamento da função.

### 3.7 PARA UTILIZAR A FUNÇÃO +ECONÔMICO

- A função +ECONÔMICO ajustará o seu produto em uma condição que gastará menos energia para refrigerar ou aquecer.
- Pressione o botão para ativar ou desativar a função.
- Ao ativar a função +ECONÔMICO no modo RESFRIAR, o produto ajustará a velocidade para velocidade BAIXA e a temperatura para 25 °C. Caso a temperatura do produto esteja ajustada previamente abaixo de 25 °C, o produto não mudará a temperatura.
- Ao ativar a função +ECONÔMICO no modo DESUMIDIFICAR ou APENAS VENTILAR, a velocidade será diminuída para a velocidade BAIXA.
- Para cancelar a função pressione o botão modo, velocidade ou os botões de ajuste de temperatura.

#### NOTAS:

- No modo SUPER TURBO, é possível definir a direção do fluxo de ar e o tempo do modo TIMER.
- O botão +econômico não está disponível no modo SUPER TURBO.

#### IMPORTANTE:

Dependendo das dimensões e da temperatura do ambiente, ele pode não atingir a temperatura pretendida no espaço de tempo pré-definido.

#### UTILIZANDO A FUNÇÃO TIMER OFF

- Com o produto ligado, pressione o botão . A hora no controle remoto começará a piscar.
- Pressione os botões ou para selecionar a hora desejada para que o produto ligue automaticamente.
- Pressione o botão novamente para confirmar a operação. Você ouvirá um sinal sonoro e a hora parará de piscar, indicando que o produto está programado para desligar no horário desejado. O visor do controle remoto e do painel frontal do produto estarão com a função TIMER acionada.
- Quando a contagem acabar, o produto desligará automaticamente.
- Para cancelar a função TIMER OFF, pressione o botão . Você escutará um sinal sonoro e a função TIMER apagará do visor do controle remoto e do painel frontal.

#### IMPORTANTE:

Caso utilize a função TIMER OFF associada à opção APAGAR VISOR, ao aguardar o produto desligar automaticamente, poderá notar que ao ligar novamente o produto será preciso pressionar mais de uma vez o botão liga/desliga. Sendo necessário duas a três pressionadas, pois o primeiro toque irá apenas ligar o controle remoto, o segundo irá dar o comando para acender o display do produto, e as vezes apenas no terceiro irá sincronizar e ligar efetivamente o produto.

### 3.8 PARA UTILIZAR A FUNÇÃO AUTOLIMPEZA

Para garantir que o seu Condicionador de Ar fique seco e sem odores indesejáveis por mais tempo, a função AUTOLIMPEZA fará com que o ventilador se mantenha ligado por mais 15 minutos após o desligamento do produto. Recomendamos que você use o primeiro uso para garantir uma melhor performance da função.

Caso a função fique desativada por muito tempo, para garantir o seu funcionamento, recomendamos fazer a limpeza dos trocadores de calor conforme item 4.3 (Manutenção).

- Para ativar função AUTOLIMPEZA, pressione a tecla por 5 segundos. Para confirmar a ativação da função o produto emitirá dois sinais sonoros em sequência.
- Para desativar função AUTOLIMPEZA, pressione a tecla por 5 segundos. Para confirmar a desativação da função o produto emitirá um sinal sonoro.
- Quando a função AUTOLIMPEZA estiver desativada, o ventilador ficará ligado por mais 30 segundos após o desligamento do produto.

### 3.9 PARA UTILIZAR A FUNÇÃO SIGA-ME

A função SIGA-ME permite que a temperatura desejada seja mantida onde está localizado o controle remoto. Assim, quando a temperatura de 22 °C for selecionada, por exemplo, basta você ficar perto do seu controle remoto para desfrutar da temperatura escolhida. Para ligar a função SIGA-ME, pressione a tecla .

#### IMPORTANTE:

Mantenha o controle remoto próximo da região onde deseja-se refrigeração e apontado para o painel da unidade interna.

#### NOTA:

Os direcionadores de ar horizontais e verticais não serão direcionados para a posição em que a pessoa está. A função refere-se exclusivamente à temperatura.

## Seção 4 Manutenção e Limpeza

### ADVERTÊNCIA

#### Risco de Choque Elétrico

Não use adaptadores, extensões ou T's. Não remova o fio terra.

Desligue o disjuntor antes de efetuar qualquer manutenção ou limpeza no produto.

Recoleto todos os componentes antes de ligar o produto.

Não seguir estas instruções pode trazer risco de morte, incêndio ou choque elétrico.

### 4.2 LIMPEZA DO FILTRO DE AR

É necessário limpar o filtro de ar após 720 horas de uso, quando o indicador LIMPAR FILTRO acender no painel ou uma vez por semana, se o ambiente for extremamente empoeirado.

1. Desligue o aparelho e abra o painel frontal.
2. Pressione levemente a trava do filtro de ar, para que se desencaixe.
3. Segure e puxe o filtro para fora e retire a sujeira com um aspirador de pó. Se a sujeira for evidente, limpe-o com água morna e detergente neutro. Após a limpeza seque-o à sombra.
4. Reinstale o filtro de ar.
5. Após a limpeza do filtro é necessário desligar o indicador de limpeza do filtro, para isso, pressione o botão localizado na lateral direita do produto, já com o produto ligado.
6. Feche o painel novamente.

### 4.1 LIMPEZA DO PAINEL FRONTAL

1. Desligue o aparelho e desligue o disjuntor do circuito de alimentação do produto.
2. Para abrir o painel frontal, puxe-o para fora como indicado na figura.
3. Limpe com um pano macio e seco. Use água morna (abaixo de 48 °C) para limpar o aparelho se estiver muito sujo.
4. Nunca use substâncias como gasolina, álcool, alvejante ou cera para limpar o aparelho. Essas substâncias podem alterar a cor e danificar as peças plásticas.
5. Nunca jogue água para dentro da unidade interna.
6. Volte a montar e feche o painel frontal empurrando-o para baixo como indicado na figura.

### 4.3 LIMPEZA DOS TROCADORES DE CALOR

Os trocadores de calor do produto devem ser limpos ao menos uma vez por ano ou com maior frequência em locais onde a concentração de poeira for muito alta. O acúmulo de sujeira nestas peças impede a circulação de ar, podendo danificar o produto e aumentar o consumo de energia. Esta limpeza deve ser feita pela Rede de Serviços Consul e não é coberta pela garantia.

22/01/2020 11:10:02